



Die Signalleuchte SBL10e ist für den Einsatz in Smart-Office-Umgebungen besonders gut geeignet.

Ihre Installation wird in einem Atemzug erledigt. Das Modul wird einfach in eine RJ45-PoE-Anschlussbuchse eingesteckt. Dank LED-Technik wird das Licht wahlweise in grün, rot, blau, gelb oder orange ausgestrahlt.

Wie die Steuerung erfolgt, hängt von der im Gerät installierten Microsoftware. In der Standardvariante, wird das Lichtsignal über eine einfache HTTP(S)-Request erwirkt.

Es gibt verschiedene Firmware-Versionen, um die Synchronisierung mit dem Belegungsstatus eines digitalen Zwillings im Gebäude oder einem Ressourcenmanagement-System, wie MS Exchange oder GSuite zu ermöglichen

Hihlights

- Stromversorgung über Ethernet (PoE)
- Integrierter RJ45-Stecker
- Minimaler verbrauch: 0,75W
- Kompatibler BLE 5-Beacon
- Modulare Microsoftware

Spezifikationen

Konfiguration :

HTML5 Web UI

Protokolle :

HTTP(S), IPv4

Prozessor :

Nordic Semiconductor nRF52
ARM CryptoCell 310

Peripherien :

1x RJ45 Stecker PoE 802.3af
1x Bluetooth 5

Speicher :

Internal Flash memory

Softwarekompatibilität :

REST API
MS-Exchange/Office 365
GSuite

Netzwerk :

1x Ethernet 10/100 BaseT
1x Bluetooth 5 (long range BLE)

Spannungsversorgung :

PoE 802.3af

Umwelt :

Temperatur: 0 ~ 40°C

Mechanische Eigenschaften :

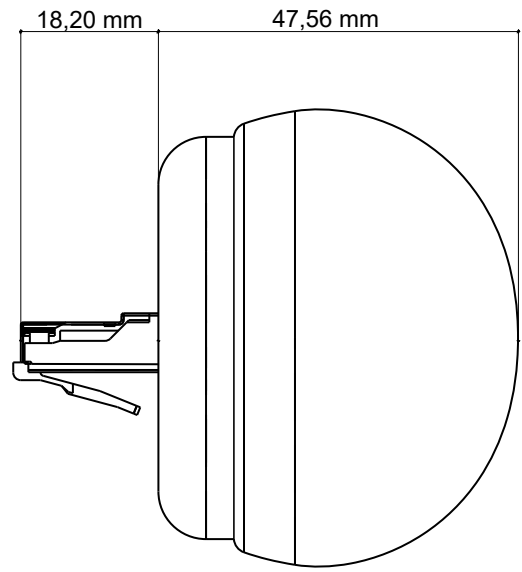
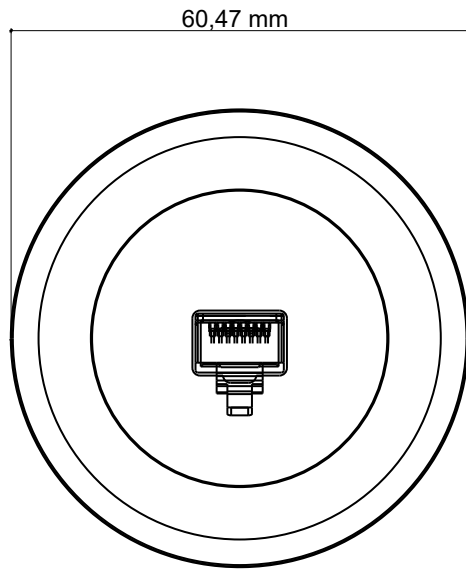
Gewicht: 35 gr
Maße: 47,56 x 60,47 mm

Garantie :

1 Jahr (einschließlich Lohn- und Materialkosten)

Hersteller :

Qeedji



Bestelldaten

Hardware Bestellcode	Beschreibung
SBL10E	PoE LED Signalleuchte

Ref: BR-SBL10E-001D_de



www.qeedji.tech
sales@qeedji.tech

