



Le voyant lumineux d'occupation SBL10e est particulièrement adapté aux environnements de bureaux dans les bâtiments intelligents.

Branché directement sur une prise RJ45 alimentée (PoE), sa mise en service est quasi-immédiate. Il est équipé d'un dispositif lumineux LED qui permet de diffuser une lumière verte, rouge, bleu, jaune ou orange.

La façon de piloter la lumière diffusée dépend du micrologiciel installé dans l'appareil. Dans sa version standard, les commandes de lumières peuvent être sollicitées par une simple requête HTTP ou au moyen d'un navigateur WEB.

Plusieurs versions de micrologiciels permettent de directement se synchroniser avec l'état d'occupation disponible dans un jumeau numérique de bâtiment ou depuis un système de réservation de ressources comme Microsoft 365.

## Avantages

- Alimentation par l'Ethernet (PoE)
- Prise RJ45 male intégrée
- Très faible consommation : 0,75W
- Compatible Beacon BLE 5
- Micrologiciel modulaire

## Spécifications

Configuration :  
Web UI HTML5

Protocoles :  
HTTP(S), IPv4

Processeur :  
Nordic Semiconductor nRF52  
ARM CryptoCell 310

Périphériques :  
1x RJ45 mâle PoE 802.3af  
1x Bluetooth 5

Stockage :  
Mémoire Flash interne

Compatibilité logicielle :  
REST API  
MS-Exchange/Office 365  
GSuite

Réseau :

1x Ethernet 10/100 BaseT  
1x Bluetooth 5 (long range BLE)

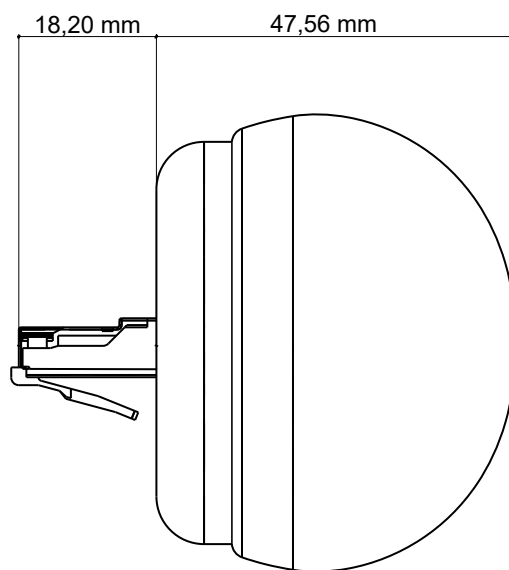
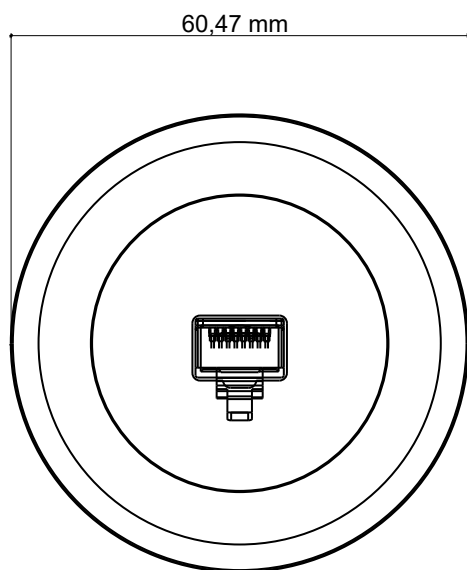
Alimentation :  
PoE 802.3af

Environnement :  
Temperature : 0 ~ 40°C

Caractéristiques mécaniques :  
Poids : 35 gr  
Dimensions : 47,56 x 60,47 mm

Garantie :  
1 an (pièces et main d'oeuvre)

Constructeur :  
Qeedji



Information de commande

Matériel  
Référence

Description

SBL10E                      Voyant lumineux d'occupation

